

# CORNA ES

NOVINKA

NOVINKA

CORNA ES

Technická data



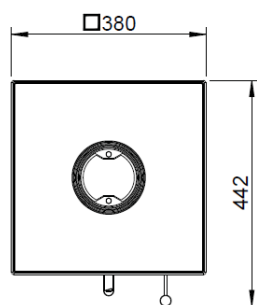
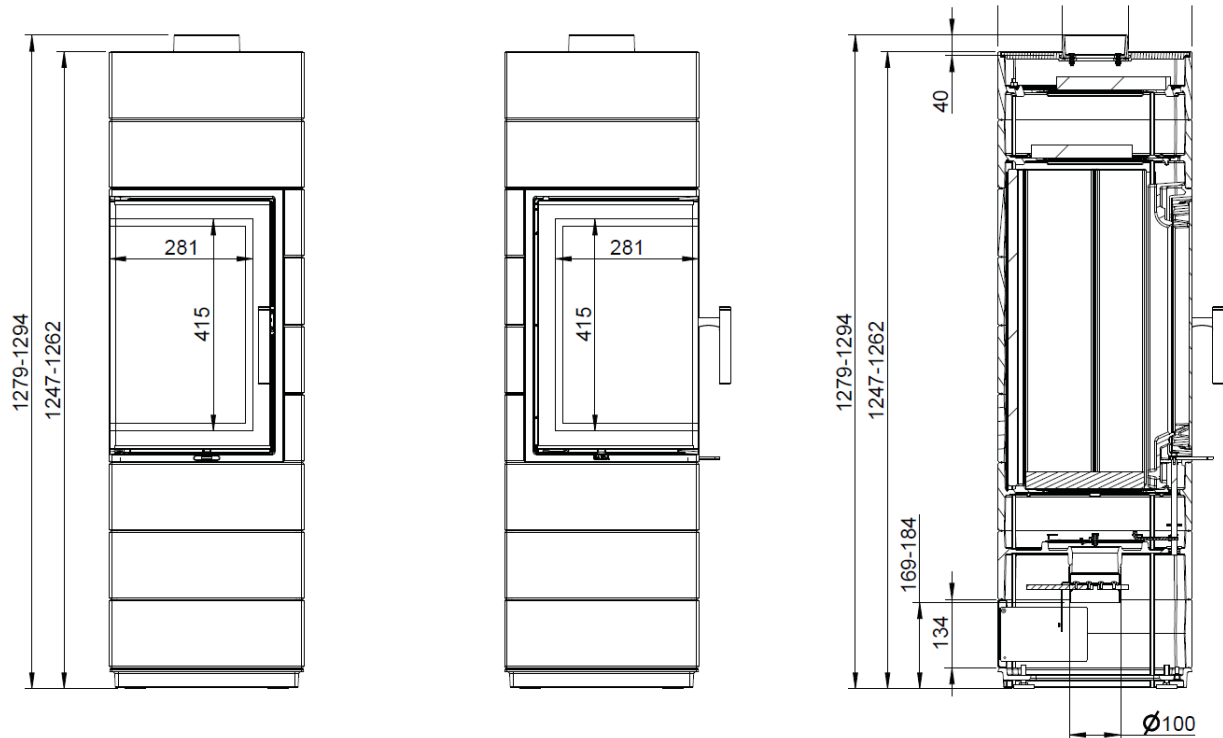
CORNA ES

## TECHNICKÉ PARAMETRY

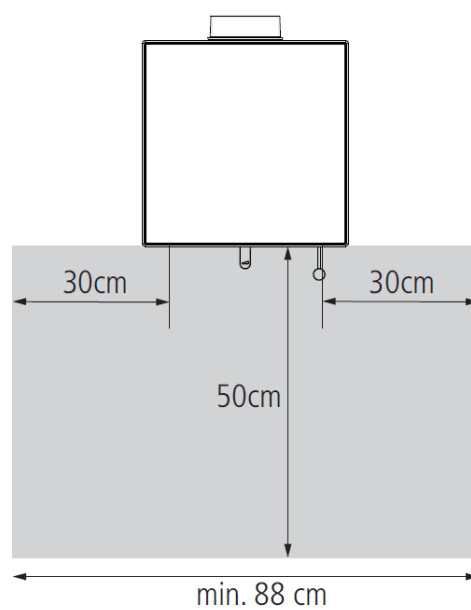
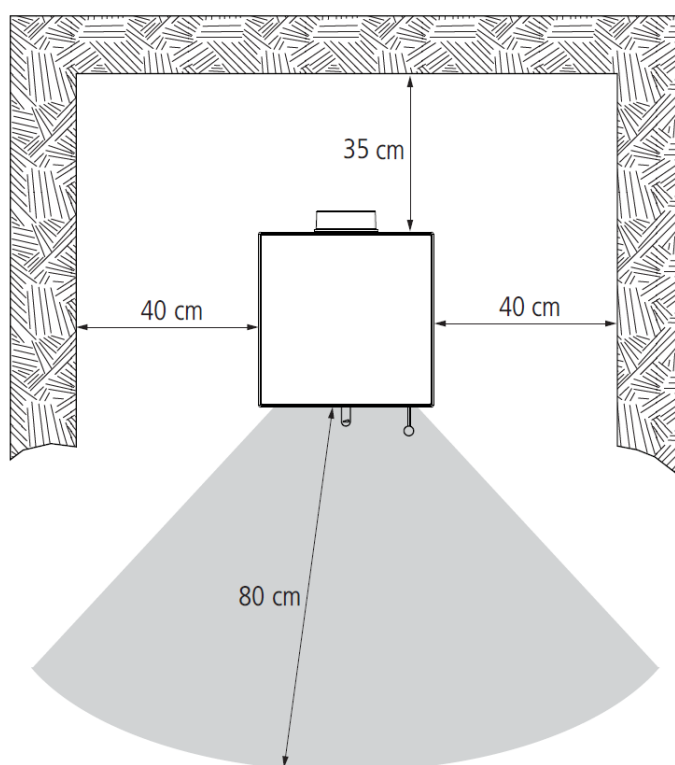
Nízkoemisní spalování podle	2. stupeň BlmSchV/ M/AT/ CH
Třída energetické účinnosti	A+
HKI certifikát značky kvality	✓
Nominální výkon [kW]	5
Účinnost [%]	≥ 80
Kouřovod Ø [mm] / výstup	130 / horní
Přívod ext. vzduchu / Ø [mm]	✓ / 100
Provedení	levé / pravé
Hmotnost [kg]	250
Vzdálenost od hořl. materiálů: Stěny bez skel / s prosklením [cm]	40/ 80
<b>PALIVO</b>	
Dřevo / ideální délka [cm]	✓ / <25
Dřevěné brikety	✓
Vhodné pro pasivní objekty	✓
Regulace jedním táhlem	✓

TECHNICKÁ DATA		CORNA		CORNA TEC	CORNA ES	CORNA ES TEC
<b>ÚDAJE O VÝKONU</b>						
Nominální výkon	[kW]	4		3	6	6
Další testovaný výkon	[kW]	6		–	–	–
<b>TECHNICKÉ ÚDAJE PRO DIMENZOVÁNÍ SPALINOVÉ CESTY</b>						
Teplota spalin	[°C]	232	262	232	270	270
Hmotnostní tok	[g/s]	3,9	4,5	3,6	6	6
Tah komínu	[Pa]	12	12	12	12	12
Maximální tah komínu	[Pa]	20	20	20	20	20
Potřeba dodávky vzduchu	[m³/h]	15	20	12	20	20

**TECHNICKÝ VÝKRES**



**VZDÁLENOSTI OD HOŘLAVÝCH MATERIÁLŮ**



**ROZMĚRY NEHOŘLAVÉ PODLOŽKY POD KAMNY**